

**Bestellformular Knickziegel positiv**  
Bitte füllen Sie dieses Formular vollständig aus!

verbindliche Anfertigung     Vorab-Muster

Auftragsnummer:  LFD.Nr.:  Disponent:

**Händler:**

**Lieferadresse:**

Name:

Name:

Strasse:

Strasse:

PLZ:  Ort:

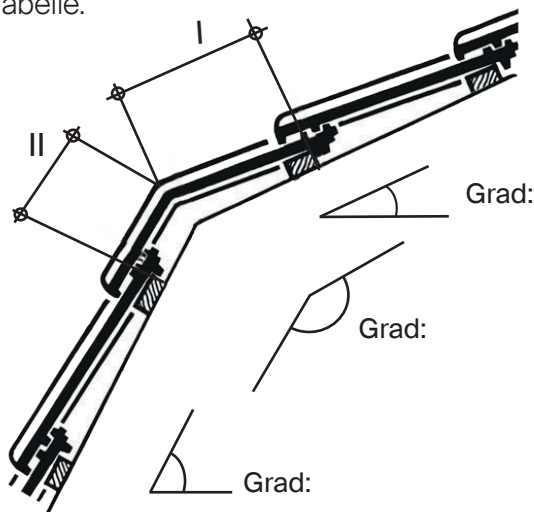
PLZ:  Ort:

Verarbeiter/Kommission:

Angaben zur Sonderanfertigung:

**Knickziegel positiv bei verschiedenen Dachneigungen**

Für die korrekte Anfertigung der Knickziegel berücksichtigen Sie bitte die Maßangaben der unten stehenden Tabelle.



Abmessungen

Ziegelmodell

I:  cm Farbe:

II:  cm Ziegel:  Stk.

GOZ rechts:  Stk.

GOZ links:  Stk.

**Anmerkung:**

Die maximalen Längen richten sich nach den Ziegelmodellen und der jeweiligen Gradneigung!

Beispiele Lattenabstände in mm bei Klebewinkel

	110° min		110° max	
	I	II	I	II
Z2	140	90	290	280
Z7v	140	90	290	280
J13v	160	80	300	240
J11v	140	90	310	290
Z5	180	80	320	280
Z9	160	100	300	320
Z10	160	90	360	340
J160	160	100	340	300

Beispiele Lattenabstände in mm bei Klebewinkel

	150° min		150° max	
	I	II	I	II
Z2	150	70	310	300
Z7v	150	70	310	300
J13v	140	70	300	310
J11v	110	70	300	290
Z5	150	70	310	290
Z9	140	80	290	300
Z10	150	70	360	350
J160	140	70	330	300