

**Bestellformular Knickziegel negativ**  
Bitte füllen Sie dieses Formular vollständig aus!

verbindliche Anfertigung     Vorab-Muster

Auftragsnummer:  LFD.Nr.:  Disponent:

**Händler:**

**Lieferadresse:**

Name:

Name:

Strasse:

Strasse:

PLZ:  Ort:

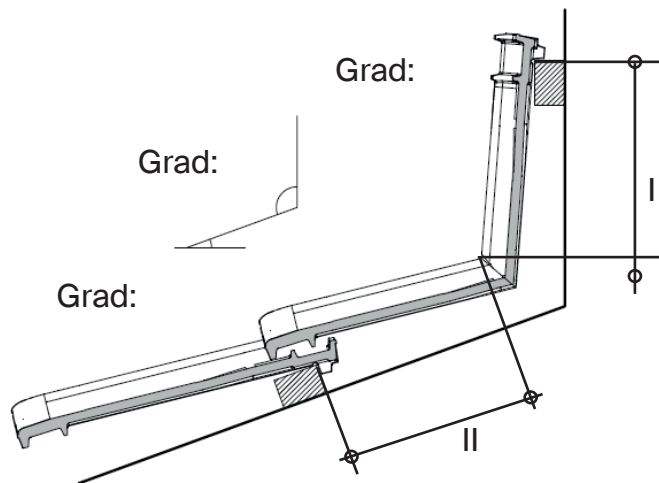
PLZ:  Ort:

Verarbeiter/Kommission:

Angaben zur Sonderanfertigung:

**Knickziegel negativ bei verschiedenen Dachneigungen**

Für die korrekte Anfertigung der Knickziegel berücksichtigen Sie bitte die Maßangaben der unten stehenden Tabelle.



Abmessungen

Ziegelmodell

I:  cm    Farbe:   
 II:  cm    Ziegel:  Stk.  
 GOZ rechts:  Stk.  
 GOZ links:  Stk.

Anmerkung:

Die maximalen Längen richten sich nach den Ziegelmodellen und der jeweiligen Gradneigung!

Beispiele Lattenabstände in mm bei Klebewinkel				
	110° min		110° max	
	I	II	I	II
Z2	90	50	260	270
Z7v	90	50	260	270
J13v	80	40	260	210
J11v	50	70	260	260
Z5	50	40	290	240
Z9	70	80	270	240
Z10	50	40	290	260
J160	90	50	350	280

Beispiele Lattenabstände in mm bei Klebewinkel				
	150° min		150° max	
	I	II	I	II
Z2	50	60	290	250
Z7v	50	60	290	250
J13v	100	60	290	220
J11v	60	50	290	270
Z5	60	50	290	260
Z9	80	100	300	290
Z10	70	60	300	270
J160	110	70	320	330